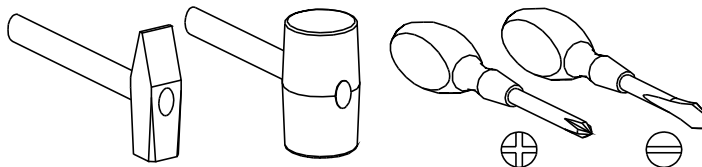
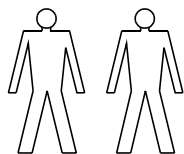


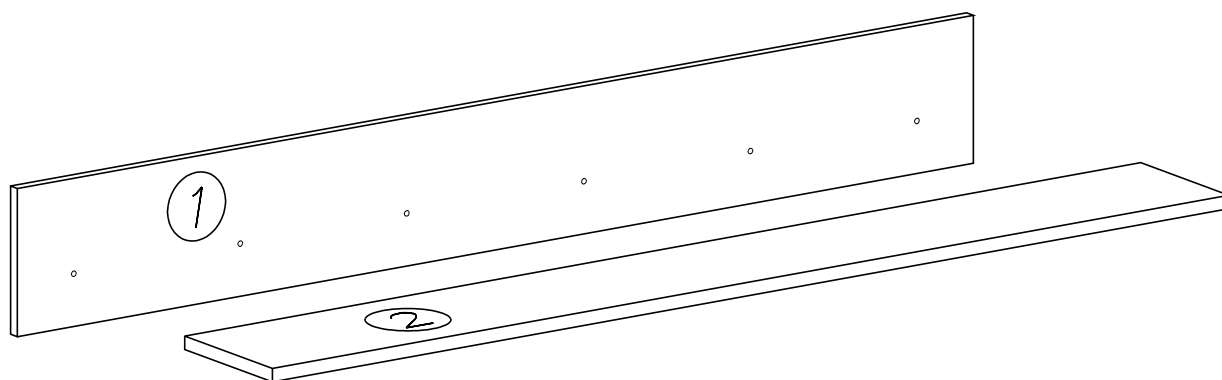
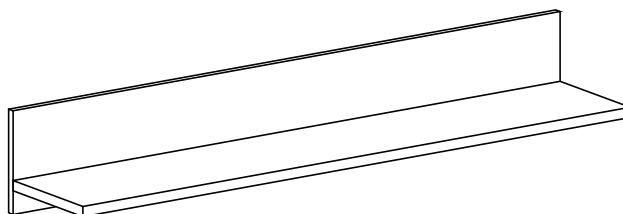
PRZED ROZPOCZĘCIEM MONTAŻU ZAPOZNAĆ SIĘ Z INSTRUKCJĄ

Narzędzia niezbędne do montażu (nie dostarczane przez producenta)



LARSA

POL/1370



Nr	Nazwa elementu	Dł [mm]	Szer [mm]	Gr [mm]	Ilość	Kod	Paczka
1	tył	1370	220	16	1		1/1
2	półka	1370	250	22	1		1/1

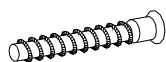
G6



3 x 13

x6

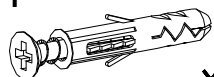
A1



ø7 x 50

x6

U4



x3

U1



x3

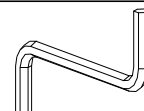
G35



6,3 x 16

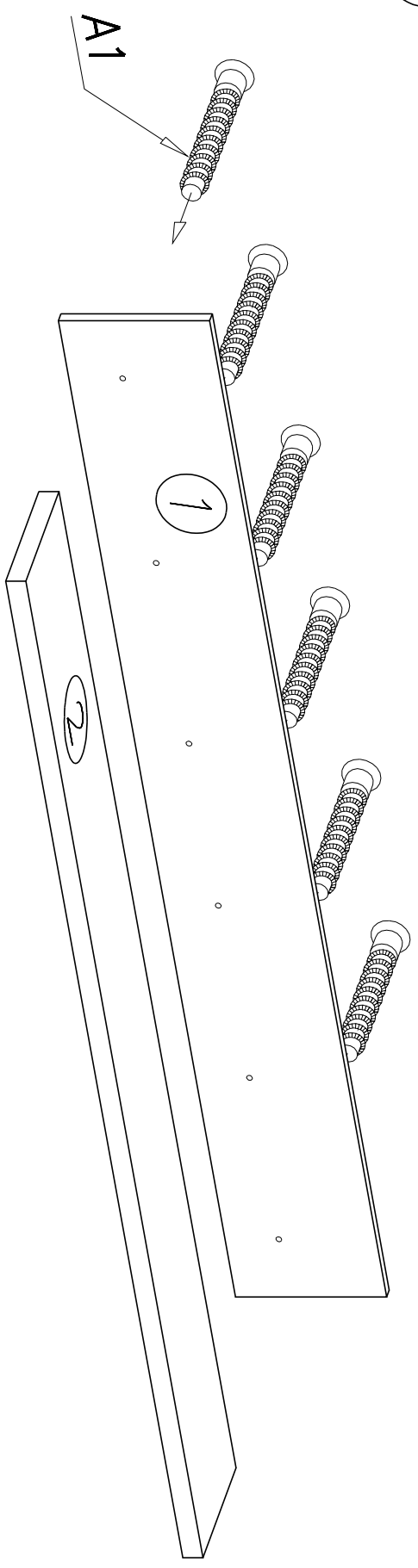
x3

W2

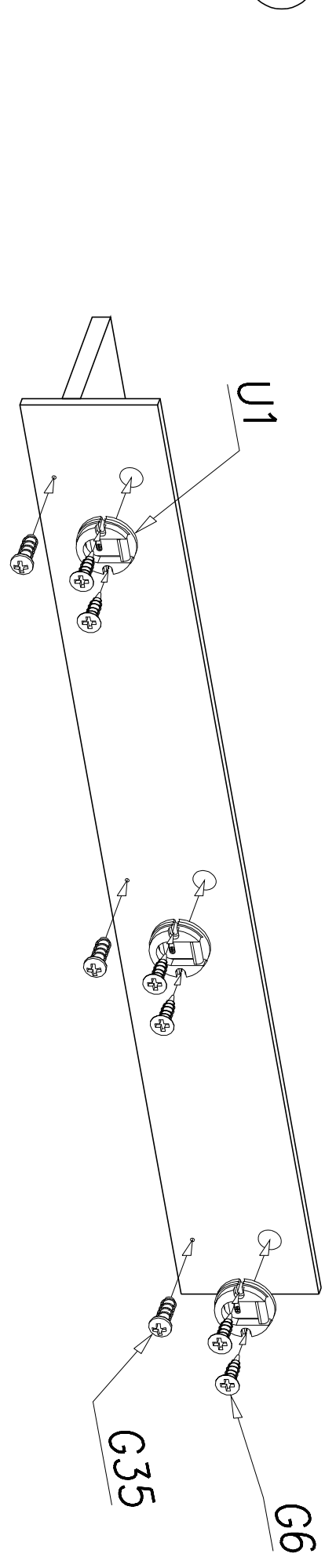


x1

1



2



3

