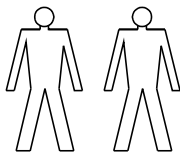
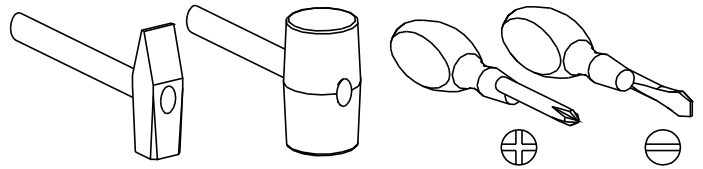


PRZED ROZPOCZĘCIEM MONTAŻU ZAPOZNAĆ SIĘ Z INSTRUKCJĄ

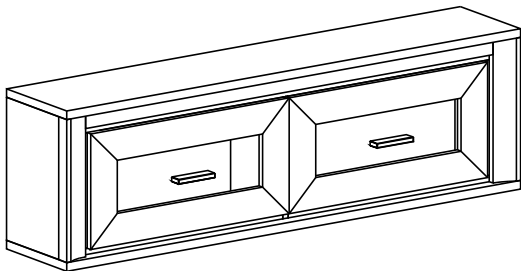


Narzędzia niezbędne do montażu (nie dostarczane przez producenta)

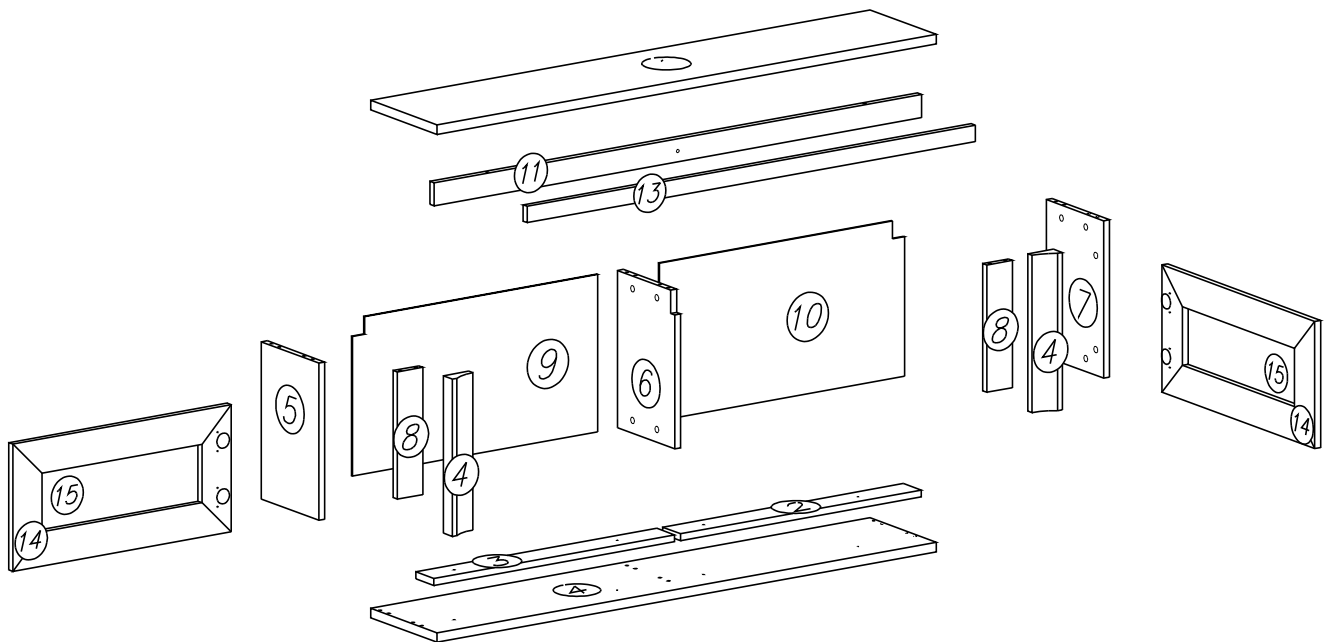





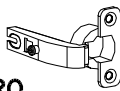


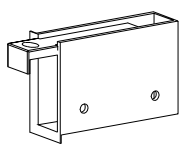

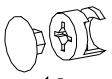
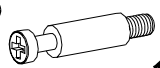




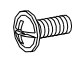
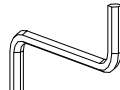

LARSA

SZFK_WISZ_2W

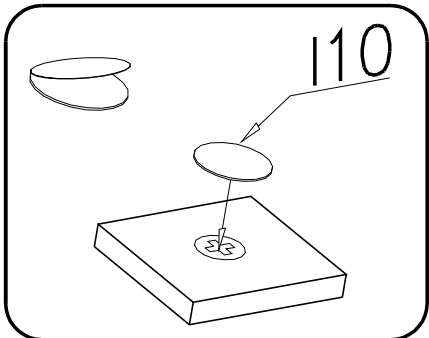
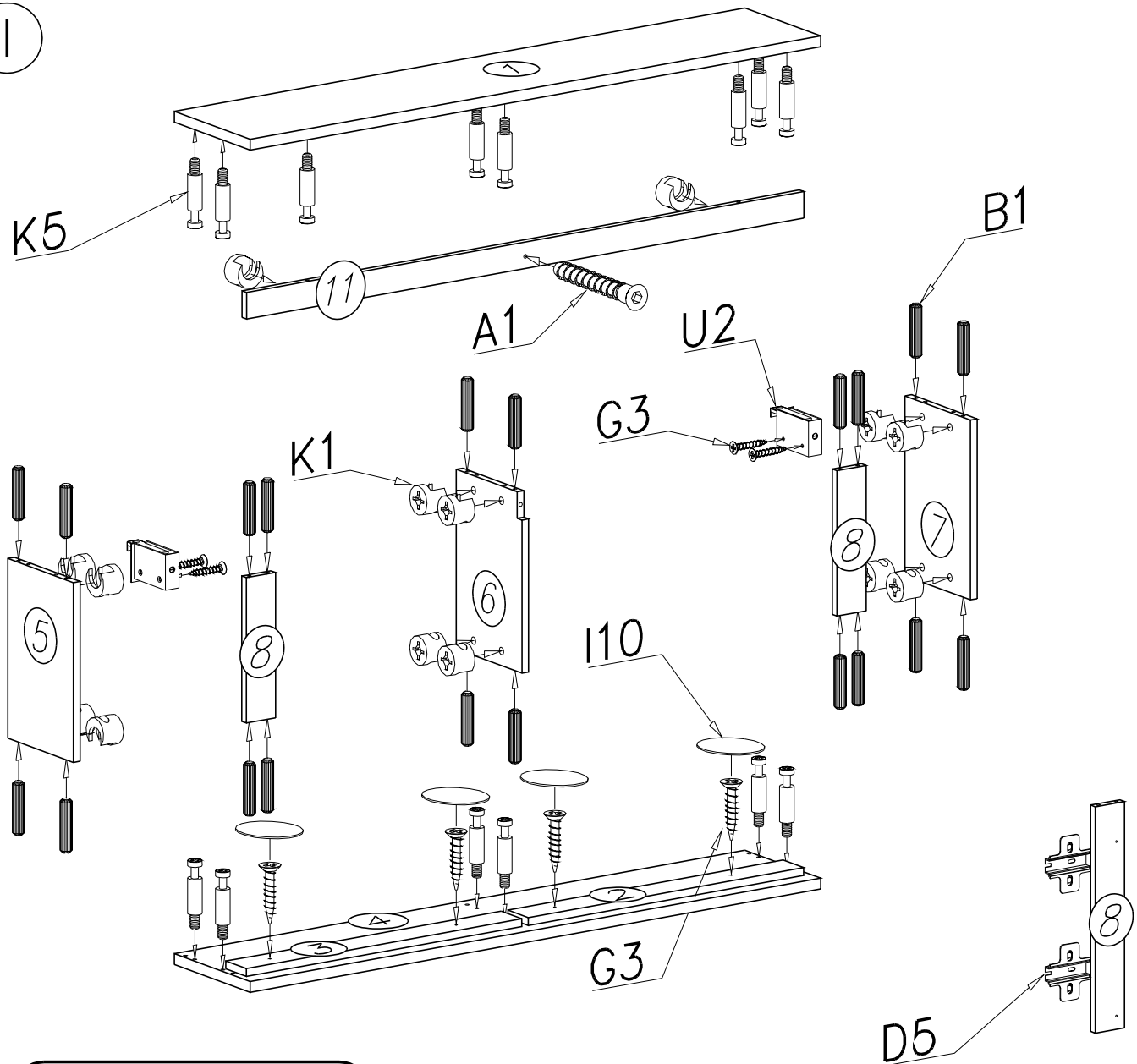


Nr	Nazwa elementu	Dł [mm]	Szer [mm]	Gr [mm]	Ilość	Kod	Paczka
1	Błat górny	1370	260	22	1		1/3
2	Listwa dolna prawa	660	70	16	1		1/3
3	Listwa dolna lewa	660	70	16	1		1/3
4	Błat dolny	1370	260	22	1		1/3
5	Bok lewy	366	225	16	1		1/3
6	Przegroda	366	222	16	1		1/3
7	Bok prawy	366	225	16	1		1/3
8	Listwa lewa, prawa	296	70	16	2		1/3
9	Płyta tylna HDF lewa	679	398	2,5	1		2/3
10	Płyta tylna HDF prawa	679	398	2,5	1		2/3
11	Listwa górna	1337	54	16	1		1/3
12	Listwa MDF pr., lewa	366	70	32	2		1/3
13	Listwa górna przednia	1229	38	16	1		1/3
14	Ramka MDF	602	304	16	2		2/3
15	Szyba	502	204	4	2		2/3

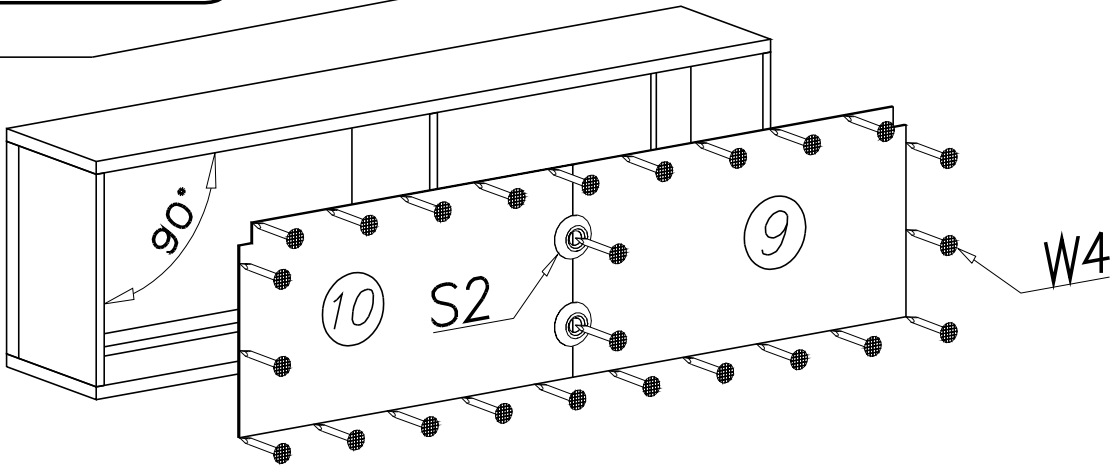


I8  x4	A1  ø7 x 50 x1	E4  x2	C5  Z35R0 x4	D5  PZ35R0 x4	I3  x4
U2  x2	W4  x50	K1  ø16 x 12 x18	K5  x18	G34  3,6 x 16 x8	S2  x5
	U5  x2	B1  x20	N16  M4 x 14 x4	W2  x1	G3  4 x 30 x16

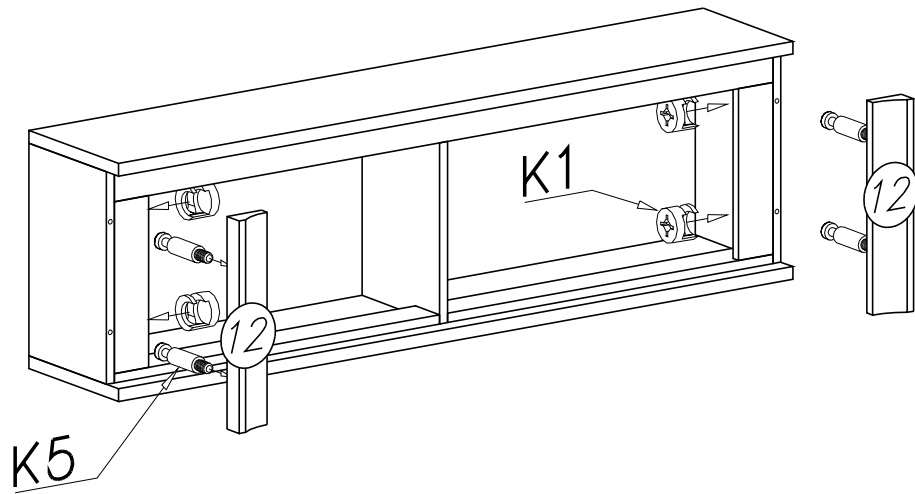
I



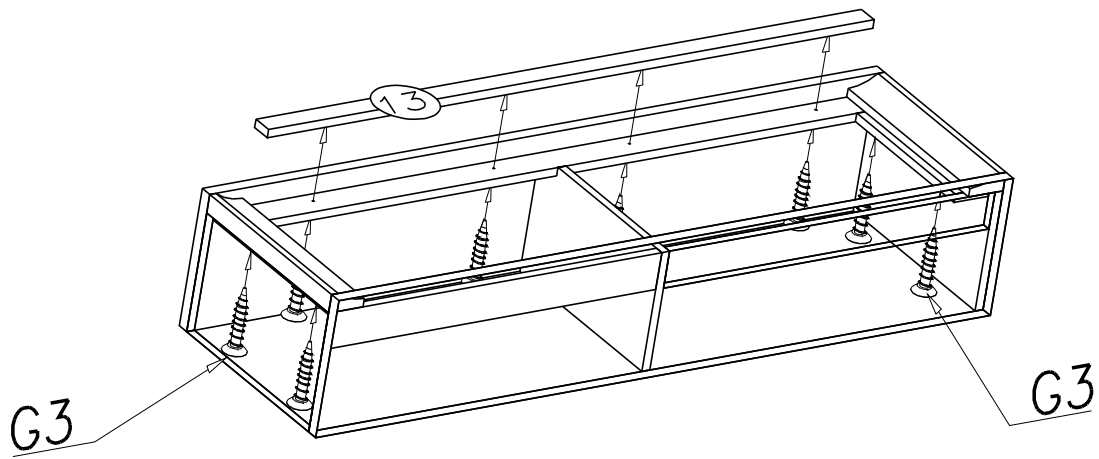
II



III



IV



V

